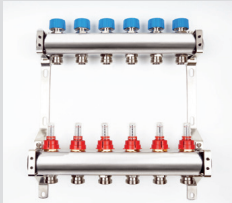
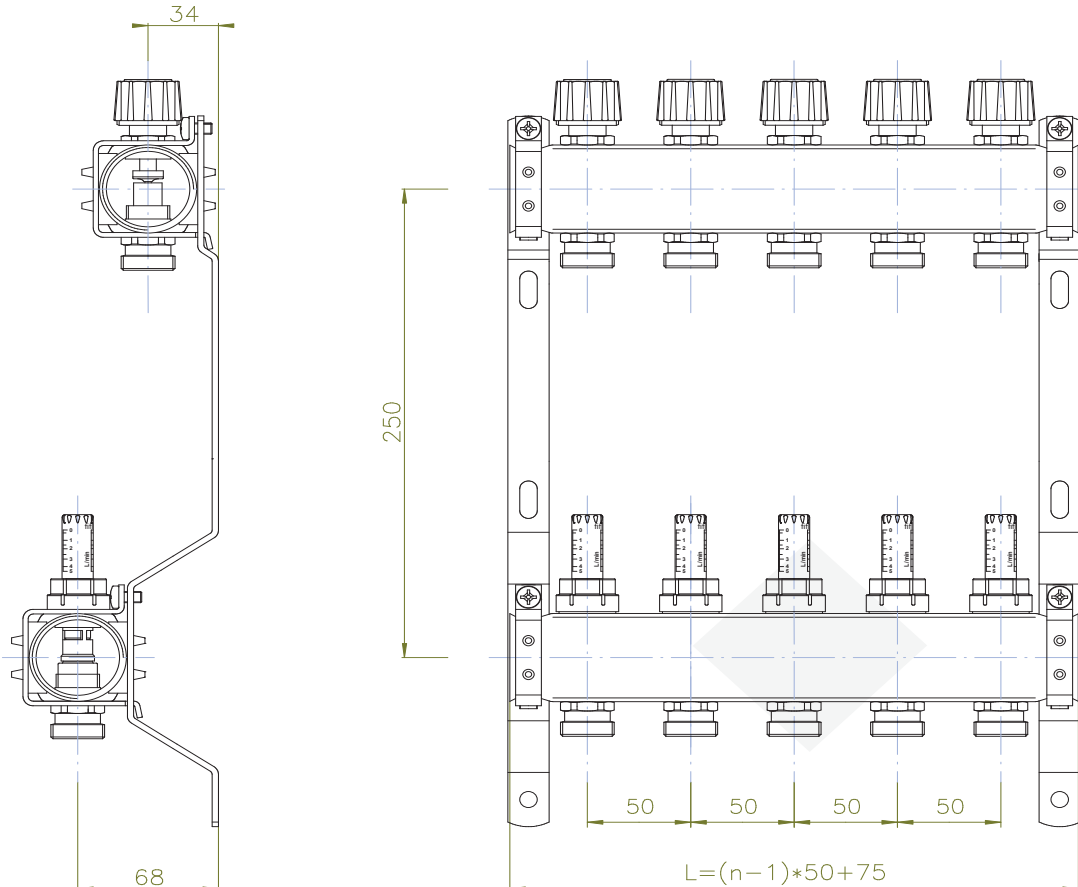


WKS-GROSSFLÄCHEN-FUSSBODENHEIZKREISVERTEILER VA-DFA Typ L

Technische Daten		Kreise	Typ	Länge	Best-Nr.	
	Verteilerbalken:					
	Dimensionen:					
	Anschlüsse:					
	Vorlauf:					
	Rücklauf:	Edelstahl WSt-Nr. 1.4301	2	L-FBif 2	125 mm	190002
		DN50 Edelstahlprofil, 1760 mm ² Querschnittsfläche	3	L-FBif 3	175 mm	190003
		1¼" Innengewinde, beidseitig	4	L-FBif 4	225 mm	190004
		Durchflussmengenmesser 0-5,0 l/min	5	L-FBif 5	275 mm	190005
		Integrierte Ventile, voreinstellbar	6	L-FBif 6	325 mm	190006
		<ul style="list-style-type: none"> Anschlußgewinde M30x1,5 mm mit Handverstellkappe Stellantriebe nachrüstbar Kvs 2,74 	7	L-FBif 7	375 mm	190007
	Abgänge:		8	L-FBif 8	425 mm	190008
		3/4" AG mit Eurokonus, Abstand 50 mm	9	L-FBif 9	475 mm	190009
			10	L-FBif 10	525 mm	190010
			11	L-FBif 11	575 mm	190011
			12	L-FBif 12	625 mm	190012
			13	L-FBif 13	675 mm	190013
		14	L-FBif 14	725 mm	190014	
		15	L-FBif 15	775 mm	190015	
		16	L-FBif 16	825 mm	190016	

Lieferumfang:

bestehend aus Vor- und Rücklaufbalken. Mit schalldämmten Haltern, Bezeichnungsaufklebern, lose im Karton verpackt.



L = Länge des Verteilers n = Anzahl der Heizkreise