

DUO-Einzelraumregelung für 2 Heizkreise bis 40 m² mit 2 x RTB und 1x TH-Funktionen für beide Heizkreise



Art.-Nr.: 2232.00



TH-Kopf mit Winkeladapter
Art.-Nr.: 3351.07

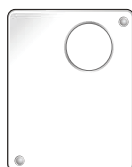


Ferneinsteller
2 m Kapillar-Rohr
Art.-Nr.: 3351.00



Stellantrieb
Stromlos geschlossen
Art.-Nr.: 3351.22 (230 V)
Art.-Nr.: 3351.24 (24 V)

Maße: B 155 x H 200 mm



normal, weiß

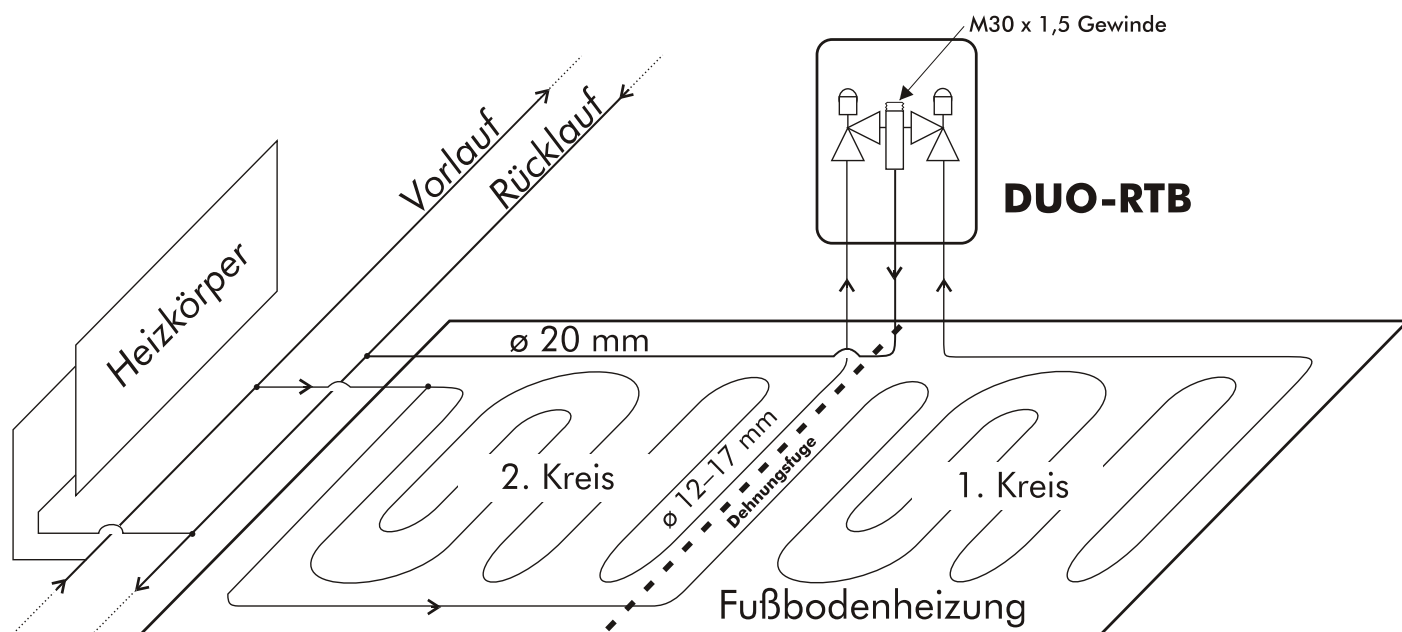
	Art.-Nr.
mit Lochung	2243.30
geschlossen	2244.00

Maße: B 155 x H 200 mm



für DUO-RTB
normal, weiß

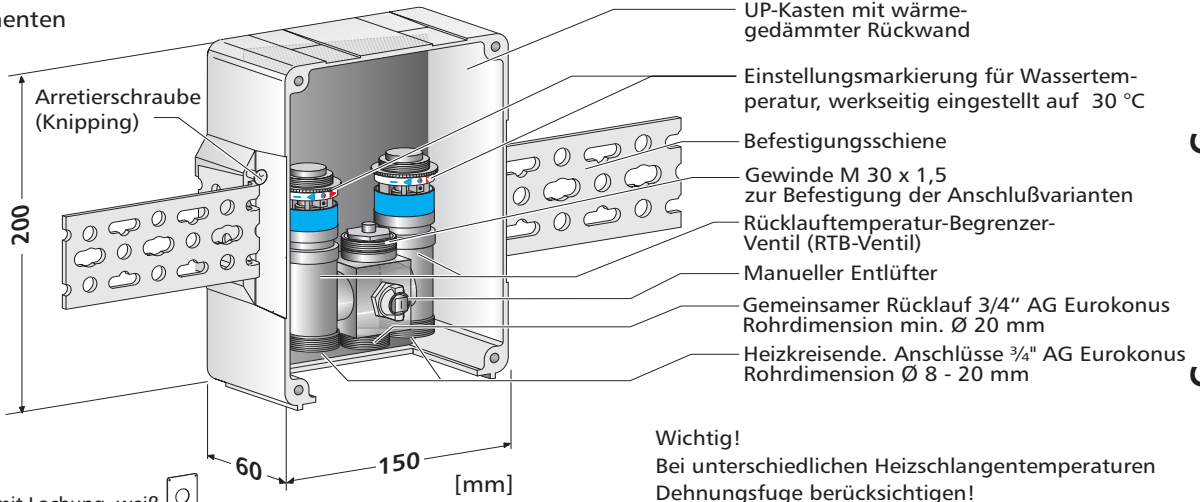
	Art.-Nr.
mit Lochung	2243.20
geschlossen	2244.00



DUO-Einzelraumregelung für 2 Heizkreise bis 40 m²
mit 2 x RTB und 1 x TH-Funktion für beide Heizkreise.

Artikel-Nr.: 2232.00

Bild 1
Systemkomponenten



Zubehör:
Abdeckplatten
Art.-Nr.: 2243.20 mit Lochung, weiß

Art.-Nr.: 2244.00 ohne Lochung, weiß

Bild 2
Einsatzbereich

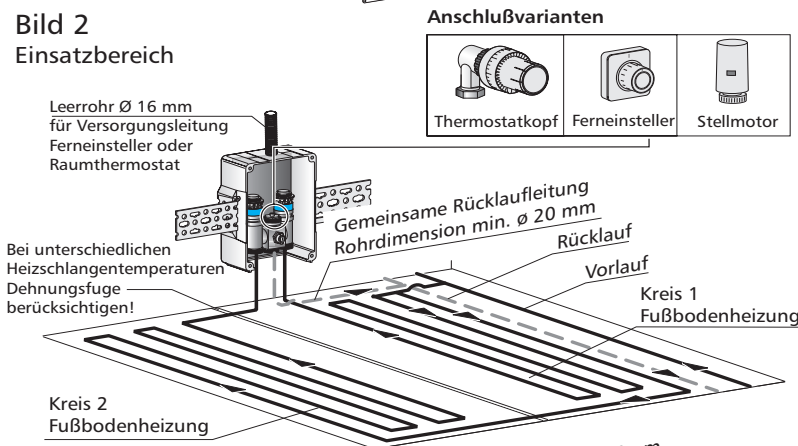
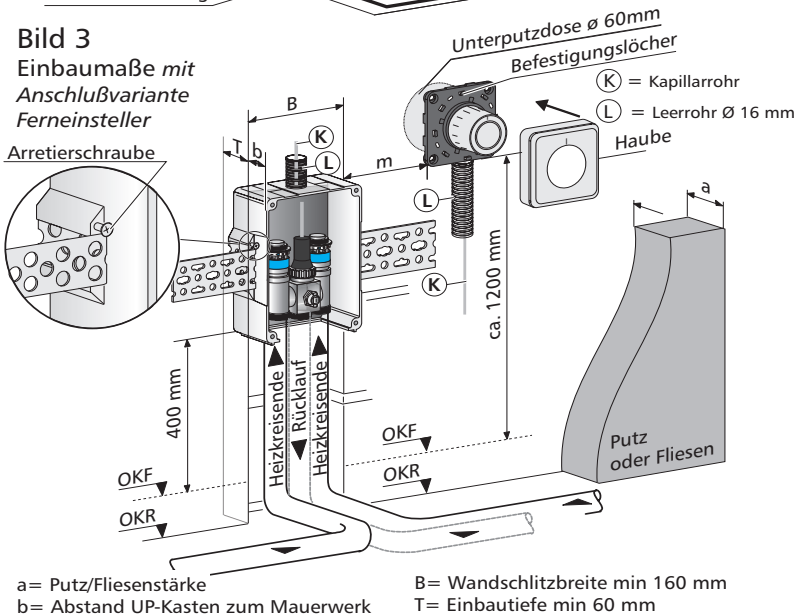


Bild 3
Einbaumaße mit
Anschlußvariante
Feinesteller



Montageanleitung

Wichtig!

Bei unterschiedlichen Heizschlangentemperaturen
Dehnungsfuge berücksichtigen!

Montage Art.-Nr.: 2232.00

- Wandschlitz gemäß Bild 3 ausführen.
(min Breite = 160 mm, min Tiefe = 60 mm).
- Den UP-Kasten nach dem Ausrichten ca. 400 mm oberhalb Fertigfußboden (OKF) mittels beigefügter Befestigungsschienen im Mauerwerk befestigen.
- Der UP-Kasten wird ca. 5 mm unterhalb des Putzes oder Fliesen wie folgt ausgerichtet:
 - Arretierschrauben (Knipping) am UP-Kasten lösen. Siehe Bild 3
 - Stärke des Putzes oder Fliesen bezogen auf das Rohmauerwerk feststellen.
 - Den UP-Kasten ca. 5 mm unterhalb der äußeren Putz- oder Fliesenschicht installieren.
 - Bspl.: Putzstärke (Bild 3 Punkt a) 20 mm oberhalb des Rohmauerwerkes, daraus folgt: Abstand (Bild 3 Punkt b) UP-Kasten 15 mm oberhalb des Rohmauerwerkes.
 - Arretierschraube (Knipping) wieder anziehen.
- Rohre entsprechend Bild 2 verlegen und am Regler Art.-Nr.:2232.00 befestigen.
Anschlüsse je: 3/4" AG Eurokonus.
Die Enden der Heizkreise rechts und links am Anschlußblock mit Rohr Ø 8 - 20 mm anschließen.
Gemeinsamen Rücklauf mittig des Anschlußblocks mit Rohr Ø min. 20 mm anschließen.
⚠ Pumpendruck beachten!
Anschlußverschraubungen nicht mitenthalten.
- Anschlußvariante auf Gewinde M 30 x 1,5 aufschrauben.
- Abdeckplatte aufschrauben.

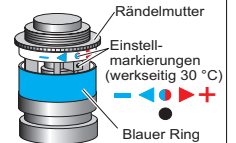
Wiederherstellen der Grundeinstellung der Einstellmarkierung

Wurde bei der Montage die Rändelmutter der Einstellmarkierung verdreht, müssen Sie, um zur Grundeinstellung zurückzukehren, die Rändelmutter ganz herunter drehen. (Einstellung 10 °C)

Drehen Sie anschließend die Rändelmutter eine Umdrehung nach oben. ➡ +
Die Grundeinstellung beträgt wieder 30 °C.

(1/4 Umdrehung entspricht ca. 5 °C Temperaturunterschied)

Das Thermostatventil, Raumthermostat oder Feinesteller ermöglichen die Einstellung der gewünschten Raumtemperatur.



Einstellanleitung Th-Kopf:

siehe Verpackungsbeilage TH-Kopf

Einstellanleitung Feinesteller:

siehe Verpackungsbeilage Feinesteller