

# jaga

CLIMATE DESIGNERS

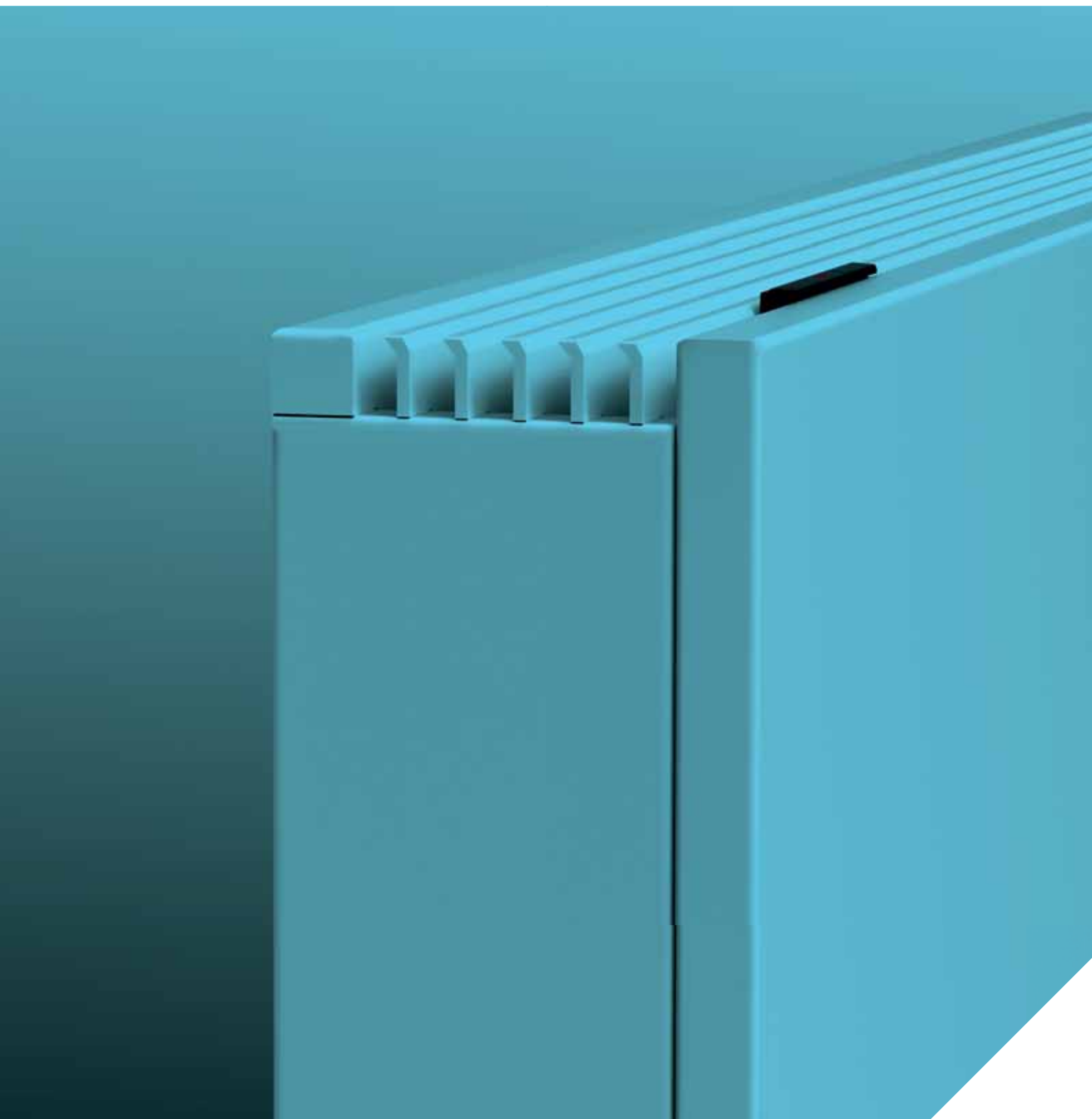
Heizen



Light cooling



STRADA HYBRID € 2020.DE



# jaga

CLIMATE DESIGNERS

## STRADA HYBRID

Der kompakteste Heizkörper zum Heizen oder Heizen + Kühlen

Auch  
geeignet für  
Jaga Light  
cooling.

- **Heizt effizient und bequem bei niedrigsten Wassertemperaturen**
- **Energieeffiziente, nicht kondensierende Kühlung in Kombination mit jeder Wärmepumpe, die Kühlwasser liefert.**
- **Verbessert die saisonale Effizienz jeder Wärmepumpe**
- **Stellen Sie sicher, dass der kondensierende Kessel bei niedrigster Temperatur betreibt**

“Von den  
Designern  
der ersten  
Niedertemperatur-  
heizung.”

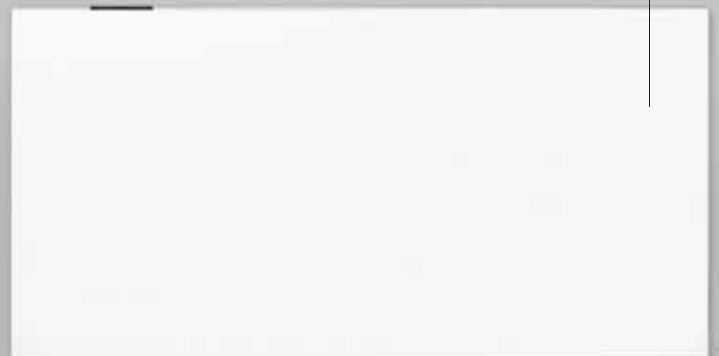


Strada Hybrid T16

H50 x L120

🔴 55/45/20: 2735 Watt

🔵 16/18/27: 740 Watt



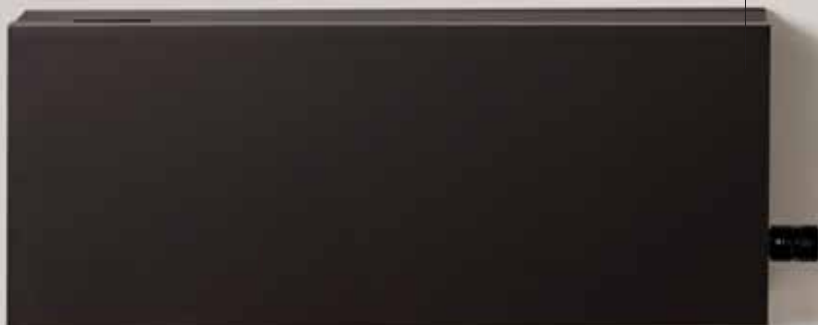


# STRADA HYBRID





Strada Hybrid T11  
H35 x L100  
🔌 55/45/20: 1600 Watt  
Graphitschwarz RAL 7021 mit Jaga JB Thermostatkopf.



# HEIZEN ODER HEIZEN + LIGHT COOLING: DER IDEALE WÄRMEPUMPENHEIZKÖRPER

## HOHE ABGABE BEI ALLEN WASSEITEMPERATUREN, HEISS UND KALT.

Neue, umweltfreundliche Anlagen benötigen ein viel besseres Abgabesystem. Dies sollte eine angenehme Wärme bei niedriger Wassertemperatur und eine ausreichende Erfrischung bei nicht kondensierender Kühlung gewährleisten. Jaga Hybrid-Heizkörper enthalten das brandneue DBH-System, DBH steht für Dynamic Boost, um die Leistung des Heizkörpers erheblich zu steigern. Das H für Hybrid steht für den doppelten Effekt: Heizen und Kühlen.

- perfekt geregelte Heizung bei niedrigster Wassertemperatur durch die Reaktionsgeschwindigkeit des Hybridsystems
- Standardmäßig, ohne Änderung der Wasserflussrichtung, geeignet für energieeffiziente nicht kondensierende Kühlung in Kombination mit jeder Wärmepumpe.

## DAS AM SCHNELLSTEN REAGIERENDE ABGABESYSTEM ENTSCHEIDEND FÜR HEIZEN UND KÜHLEN

### Heizung

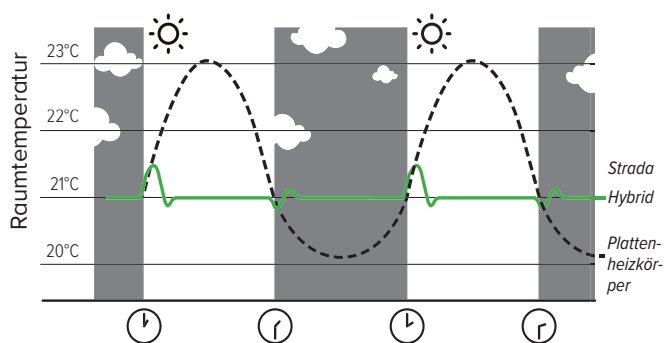
Der Ofen oder die Spülmaschine sind an? Die Sonne scheint herein? Ihre Wohnung ist eine dynamische Umgebung mit ständig wechselnden Temperaturbedingungen und Komfortanforderungen. Ein schnell reagierender Heizkörper wie der Strada Hybrid antizipiert dies und steuert die Temperatur unter allen Umständen genau..

### Jaga light cooling

Diese Reaktionszeit ist auch für die nicht trockene Kühlung entscheidend. Um Feuchtigkeitsprobleme zu vermeiden, muss eine zentrale Feuchtigkeitsüberwachung vorgesehen werden. Dies geht nur mit einem super schnellen Abgabesystem, welches die Kühlfunktion bei plötzlich ansteigender Luftfeuchtigkeit sofort anpasst.

**Die Reaktionsfähigkeit bestimmt mehr denn je Ihren Energieverbrauch und Ihren Komfort.**

## VERGLEICH DER REAKTIONSZEIT BEI TEMPERATURÄNDERUNGEN



## MULTIFUNKTIONALE INTELLIGENZ

### Auto-change-over Modus (Standard)

Sie müssen nichts tun, um zwischen Heizen und Kühlen zu wechseln. Aufgrund seiner genauen Raum- und Wassertempersensoren ist der Hybrid vollautomatisch. Um die gewünschte Temperatur zu erreichen, können Sie je nach Raum, in dem sich das Heizgerät befindet, 3 verschiedene Lüfterstufen einstellen: Schlafzimmerbetrieb max. 26 dB (A), Komfortbetrieb max. 30 dB (A) oder Maximalmodus für schnelles Aufheizen und Abkühlen.

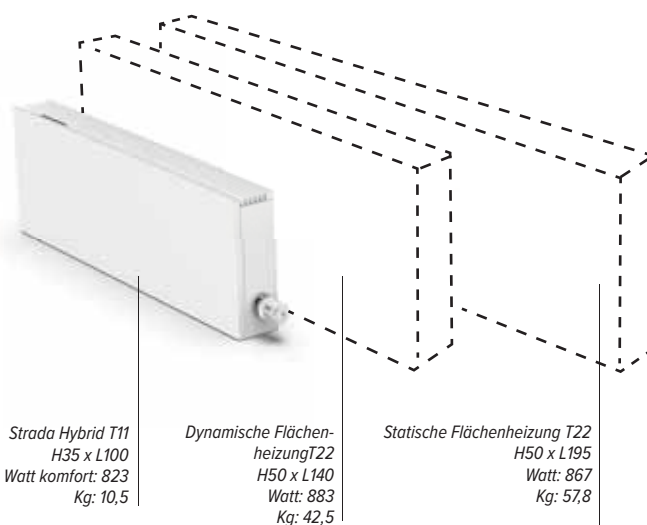
### Mit Brisefunktion

Das DBH-System der Hybridheizung kann auch aktiviert werden, wenn kein Kühlwasser vorhanden ist, also ohne Wärmepumpe. Die Umgebung des Heizgeräts kann sich schon durch die Luftbewegung der Ventilatoren weniger warm anfühlen.

## IDEAL FÜR RENOVIERUNGEN UND EINE UMSTELLUNG AUF NIEDRIGERE WASSEITEMPERATUREN KEINE GRÖßERE HEIZUNG ERFORDERLICH

Je niedriger die Wassertemperatur ist, desto weniger Wärme kann die Heizung abgeben. Daher sind besonders große Heizgeräte erforderlich. Nicht so beim Strada Hybrid. Das DBH-System liefert ausreichend zusätzliche Energie, und so können Sie jetzt auf eine sehr niedrige Wassertemperatur bei identischen Abmessungen umschalten. **Deshalb ist der Strada Hybrid das beste Wärmepumpenheizgerät.**

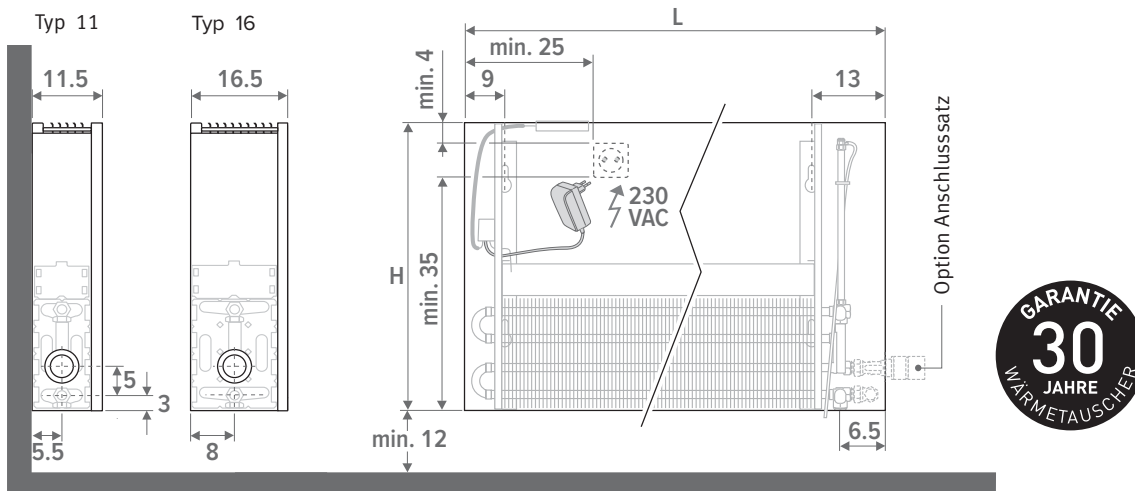
## VERGLEICH VON 850 WATT BEI 45/35/20 °C.



**Tipp:** Alle Infos zum Hybrid-System finden Sie unter [www.jaga.com/technologie/heizen/dbh.html](http://www.jaga.com/technologie/heizen/dbh.html)

# TECHNISCHE INFORMATIONEN

## ABMESSUNGEN (in cm)



## LIEFERUNG

Einfach und durch eine einzelne Person zu montieren. Geliefert in handlicher Kartonverpackung, als Bauschutz nutzbar

### Standard Lieferung:

- Low-H<sub>2</sub>O Wärmetauscher mit Wandkonsolen und Befestigungssatz, Entlüfter 1/8" and Ablassstopfen 1/2"
- Verkleidung für Anschluss links oder rechts unten
- Abdeckplättchen in Edelstahl-Look für die nicht benutzte Anschlussseite
- Einfach zu installierende DBH-Einheit mit Bedienung, Steuerung und 24VDC Spannungsversorgung
- Klare Montageanleitung

⚠ Der Heizkörper ist nicht mit einer Kondensatüberwachung ausgestattet. Dies muss in die Installation integriert werden. (nur zum Kühlen)

## FARBEN

Umweltfreundlich lackiert mit kratz- und stossfester Oberflächenbeschichtung mit hoher UV-Beständigkeit.

### Standard Farben:

- Farbe 133: Verkehrsweiss RAL 9016
- Soft touch sanft strukturierte Seidenglanzaustrührung
- Farbe 001: sandstrahlgrau
- Feine textur Metallack

### Andere Farben:

siehe Farbkarte auf [www.jaga.com](http://www.jaga.com)

## ELEKTRISCHER ANSCHLUSS

Für das DBH-System muss eine Steckdose im oder neben dem Heizkörper vorhanden sein. In einer Höhe von 50, 65 und 95 cm kann eine Steckdose oder ein 230-V- oder 24-V-Stromkabel unter die Abdeckung gestellt werden. In Höhe 35 kann nur ein Stromkabel in die Abdeckung eingelegt werden. Der Anschluss an eine Steckdose außerhalb der Verkleidung ist jederzeit möglich. Verbinden Sie die elektrischen und hydraulischen Anschlüsse nicht auf der gleichen Seite des Wärmetauschers.

## HYDRAULISCHER ANSCHLUSS

### Heizung

Vorlauf/Rücklauf links oder rechts unten, zur Wand oder zum Boden. Wandanschluß unterhalb oder völlig in der Verkleidung integriert mit Anschlußsatz 225/265.

### Heizen und kühlen

Für Heizen/Kühlen sowie nur zum Heizen sind die gleichen Anschlußsätze zu gebrauchen. Zum H/K wählen Sie einfach den Heimeier Thermostatkopf HC. Einfacher geht nicht.

## FUNKTION VOM DBH-SYSTEM

**Strada Hybrid** ist standardmäßig mit der DBH-Steuerung im Auto-Change-Over-Modus ausgestattet. Die gewünschte Raumtemperatur wird über ein Raumthermostat oder einen Thermostatkopf eingestellt. Der Strada Hybrid-Heizkörper verfügt über genaue Sensoren für die Raumtemperatur und die Wassertemperatur. Der DBH schaltet anhand der Messwerte automatisch zwischen Standby / Heizen / Kühlen um.

- Geeignet für Heizen oder Heizen und Kühlen mit dem Heimeier Thermostatkopf HC oder Handbedienung MA.
- Geräuschniveau Überwachung, offiziell gemessen nach ISO 3741:2010
- Mit Brise Funktion für einen Gebläseeffekt, unabhängig von der Wassertemperatur.
- Farbige LED's geben die Funktion und die Gebläsegeschwindigkeit wieder.
- ⚠ Das DBH-System steuert weder die Wärmepumpe noch die Heiztherme und kann das Raumthermostat nicht ersetzen.

## GERÄUSCH UND LEISTUNG GEMÄSS DEN EUROPÄISCHEN NORMEN

Die Heizleistung des Strada Hybrid wurde gemäß der neuesten europäischen Norm, speziell für Heizkörper mit integrierten Ventilatoren, gemessen. Strada Hybrid erfüllt hiermit als einer der Ersten die neue Referenznorm **EN 16430**.

Die Schallleistung (L<sub>w</sub>) des Strada Hybrid wurden gemäß **ISO 3741:2010** gemessen. Wie für den Schalldruck (L<sub>p</sub>) üblich, wird eine Raumdämpfung von 8 dB(A) bei einem Rauminhalt von 100 m<sup>3</sup> und einer Nachschallzeit von 0.5 Sekunden angenommen.

### Wie laut ist ein Dezibel?

dB(A)	Wahrnehmung	Beispiele
10	kaum zu hören	Atmen, fallendes Blatt
20	gerade noch hörbar	Radiostudio, Rauschen von Baumblättern
30	sehr leise	Bibliothek (30 - 40), flüstern.
40	leise	Wohnzimmer, ruhiges Klassenzimmer, leises Gemurmel, Kühlschrank
50	schwaches Geräusch	Klimaanlage, normales Gespräch, Geschirrspülmaschine

## STRADA HYBRID EINSTELLUNGSHILFE?

Strada Hybrid wird im **Komfortmodus ausgelegt, Position 2** in den Leistungstabellen fettgedruckt. Dies garantiert einen leisen Betrieb mit maximal 30 dB (A), unabhängig von der Betriebsart. Position 1 ist eine super leise Schlafraumeinstellung mit maximal 26 dB (A). Stufe 3 sorgt für einen maximalen Schub und die sehr hohe Leistung dient in erster Linie dazu, einen nicht beheizten Raum so schnell wie möglich aufzuheizen. In dieser Position liegt das Geräusch zwischen 42 und 46 dB (A).



# LEISTUNGEN STRADA HYBRID

## HÖHE 035

ABMESSUNGEN			POSITION	HEIZUNG Raumtemperatur 20°C				KÜHLEN Raumtemperatur 27°C	GERÄUSCHPEGEL dB(A)	ELEKTRISCHE LEISTUNGS- AUFNAHME W	PREIS		ARTIKELNUMMER
H	L	B		75/65	55/45	45/35	35/30	16/18			Standard Farben	Andere Farben	
cm	cm	cm		Watt	Watt	Watt	Watt	Watt		€	€		
035	060	11	1	1142	647	409	246	191	26.0	4.8	569,00	640,00	STRW.035 060 11 /133 /ACO
			2	1223	693	438	263	205	30.0	5.4			
			3	1447	819	518	311	242	40.0	6.8			
035	060	16	1	1400	793	501	301	214	26.0	4.8	624,00	700,00	STRW.035 060 16 /133 /ACO
			2	1503	851	538	323	230	30.0	5.5			
			3	1989	1126	712	428	305	41.1	7.2			
035	080	11	1	1648	933	589	355	276	26.0	6.3	644,00	723,00	STRW.035 080 11 /133 /ACO
			2	1770	1002	633	381	296	30.0	6.8			
			3	2136	1210	764	460	358	41.8	9.1			
035	080	16	1	2040	1156	730	439	312	26.0	6.0	710,00	797,00	STRW.035 080 16 /133 /ACO
			2	2188	1239	783	471	335	30.0	6.7			
			3	2936	1663	1050	632	450	42.4	9.0			
035	100	11	1	2136	1210	764	460	358	26.0	7.8	761,00	848,00	STRW.035 100 11 /133 /ACO
			2	2301	1303	823	495	385	30.0	8.7			
			3	2825	1600	1011	608	473	43.0	12.2			
035	100	16	1	2630	1490	941	566	403	26.0	7.0	881,00	978,00	STRW.035 100 16 /133 /ACO
			2	2817	1595	1008	606	431	30.0	7.7			
			3	3883	2199	1389	836	595	44.1	10.7			
035	120	11	1	2612	1479	935	562	437	26.0	8.9	835,00	936,00	STRW.035 120 11 /133 /ACO
			2	2822	1598	1010	607	473	30.0	9.9			
			3	3514	1990	1257	756	589	44.0	14.8			
035	120	16	1	3242	1836	1160	698	496	26.0	8.7	964,00	1076,00	STRW.035 120 16 /133 /ACO
			2	3472	1966	1242	747	532	30.0	9.8			
			3	4830	2735	1728	1039	740	44.8	14.3			
035	140	11	1	3077	1743	1101	662	515	26.0	10.1	888,00	995,00	STRW.035 140 11 /133 /ACO
			2	3333	1887	1192	717	558	30.0	11.2			
			3	4203	2380	1504	904	704	44.8	17.5			
035	140	16	1	3844	2177	1376	827	589	26.0	9.6	1057,00	1176,00	STRW.035 140 16 /133 /ACO
			2	4117	2332	1473	886	630	30.0	10.5			
			3	5777	3272	2067	1243	885	45.4	14.4			
035	160	11	1	3533	2001	1264	760	592	26.0	11.0	1109,00	1236,00	STRW.035 160 11 /133 /ACO
			2	3835	2172	1372	825	642	30.0	12.4			
			3	4892	2771	1750	1053	819	45.5	19.2			
035	160	16	1	4418	2502	1581	951	676	26.0	11.5	1337,00	1477,00	STRW.035 160 16 /133 /ACO
			2	4717	2671	1688	1015	722	30.0	12.8			
			3	6724	3808	2406	1447	1030	46.4	19.6			
035	200	11	1	4423	2505	1582	952	741	26.0	13.4	1269,00	1421,00	STRW.035 200 11 /133 /ACO
			2	4821	2730	1725	1037	807	30.0	14.8			
			3	6270	3551	2243	1349	1050	46.5	24.0			
035	200	16	1	5667	3210	2028	1220	868	26.0	13.2	1534,00	1704,00	STRW.035 200 16 /133 /ACO
			2	5971	3382	2137	1285	914	30.0	14.7			
			3	8618	4881	3083	1855	1320	47.1	23.5			
035	240	11	1	5238	2967	1874	1127	877	26.0	14.8	1568,00	1758,00	STRW.035 240 11 /133 /ACO
			2	5738	3250	2053	1235	961	30.0	16.6			
			3	7648	4331	2736	1646	1281	47.2	28.0			
035	240	16	1	6916	3917	2475	1488	1059	26.0	16.4	1912,00	2123,00	STRW.035 240 16 /133 /ACO
			2	7168	4060	2565	1543	1098	30.0	17.7			
			3	10512	5953	3761	2262	1610	48.1	29.7			
035	280	11	1	5977	3385	2138	1286	956	26.0	16.2	1715,00	1928,00	STRW.035 280 11 /133 /ACO
			2	6599	3737	2361	1420	1056	30.0	18.6			
			3	8790	4978	3145	1892	1406	47.8	31.4			
035	280	16	1	8166	4625	2922	1757	1250	26.0	19.3	2086,00	2324,00	STRW.035 280 16 /133 /ACO
			2	8348	4728	2987	1797	1278	30.0	20.4			
			3	12406	7026	4439	2670	1900	48.9	34.5			

Lelistung nach EN 16430 gemessen

Standardfarbe 133 (Verkehrsweiss RAL 9016)  
oder 001 (Sandstrahlgrau)  
Andere Farben Siehe Jaga Farbkarte

## LEISTUNGSERKLÄ- RUNG

**WÄRMEKAPAZITÄT**  
Durch die perfekte Kombination des DBH-Systems und des superstarken Low-H<sub>2</sub>O-Wärmetauschers hat die Höhe des Heizkörpers keinen Einfluss mehr auf die Wärmekapazität. Mit dem DBH-System steht die maximale Leistung bereits ab der kleinsten Höhe zur Verfügung!

**KÜHLKAPAZITÄT**  
Die Kühlleistung bleibt bei allen Typen bis zu einer Höhe von 50 cm konstant. Bei einer Höhe über 50 cm verringert sich die Kühlleistung der Typen 11, 16 und 21 um etwa 5% pro 10 cm zusätzlicher Höhe.



**Tipp:** Für alle anderen Abmessungen siehe [www.jaga.com/Produkte/Horizontal/Strada/hybrid-ACO](http://www.jaga.com/Produkte/Horizontal/Strada/hybrid-ACO)

# LEISTUNGEN STRADA HYBRID

## HÖHE 050

ABMESSUNGEN			POSITION	HEIZUNG Raumtemperatur 20°C				KÜHLEN Raumtemperatur 27°C	GERÄUSCHPEGEL dB(A)	ELEKTRISCHE LEISTUNGS- AUFNAHME W	PREIS Standard Farben €	PREIS Andere Farben €	ARTIKELNUMMER
H cm	L cm	B cm		75/65 Watt	55/45 Watt	45/35 Watt	35/30 Watt	16/18 Watt					
050	060	11	1	1142	647	409	246	191	26.0	4.8	583,00	661,00	STRW.050 060 11 /133 /ACO
			2	1223	693	438	263	205	30.0	5.4			
			3	1447	819	518	311	242	40.0	6.8			
050	060	16	1	1400	793	501	301	214	26.0	4.8	638,00	722,00	STRW.050 060 16 /133 /ACO
			2	1503	851	538	323	230	30.0	5.5			
			3	1989	1126	712	428	305	41.1	7.2			
050	080	11	1	1648	933	589	355	276	26.0	6.3	660,00	748,00	STRW.050 080 11 /133 /ACO
			2	1770	1002	633	381	296	30.0	6.8			
			3	2136	1210	764	460	358	41.8	9.1			
050	080	16	1	2040	1156	730	439	312	26.0	6.0	727,00	824,00	STRW.050 080 16 /133 /ACO
			2	2188	1239	783	471	335	30.0	6.7			
			3	2936	1663	1050	632	450	42.4	9.0			
050	100	11	1	2136	1210	764	460	358	26.0	7.8	778,00	876,00	STRW.050 100 11 /133 /ACO
			2	2301	1303	823	495	385	30.0	8.7			
			3	2825	1600	1011	608	473	43.0	12.2			
050	100	16	1	2630	1490	941	566	403	26.0	7.0	899,00	1007,00	STRW.050 100 16 /133 /ACO
			2	2817	1595	1008	606	431	30.0	7.7			
			3	3883	2199	1389	836	595	44.1	10.7			
050	120	11	1	2612	1479	935	562	437	26.0	8.9	855,00	968,00	STRW.050 120 11 /133 /ACO
			2	2822	1598	1010	607	473	30.0	9.9			
			3	3514	1990	1257	756	589	44.0	14.8			
050	120	16	1	3242	1836	1160	698	496	26.0	8.7	985,00	1110,00	STRW.050 120 16 /133 /ACO
			2	3472	1966	1242	747	532	30.0	9.8			
			3	4830	2735	1728	1039	740	44.8	14.3			
050	140	11	1	3077	1743	1101	662	515	26.0	10.1	912,00	1032,00	STRW.050 140 11 /133 /ACO
			2	3333	1887	1192	717	558	30.0	11.2			
			3	4203	2380	1504	904	704	44.8	17.5			
050	140	16	1	3844	2177	1376	827	589	26.0	9.6	1082,00	1214,00	STRW.050 140 16 /133 /ACO
			2	4117	2332	1473	886	630	30.0	10.5			
			3	5777	3272	2067	1243	885	45.4	14.4			
050	160	11	1	3533	2001	1264	760	592	26.0	11.0	1137,00	1279,00	STRW.050 160 11 /133 /ACO
			2	3835	2172	1372	825	642	30.0	12.4			
			3	4892	2771	1750	1053	819	45.5	19.2			
050	160	16	1	4418	2502	1581	951	676	26.0	11.5	1366,00	1522,00	STRW.050 160 16 /133 /ACO
			2	4717	2671	1688	1015	722	30.0	12.8			
			3	6724	3808	2406	1447	1030	46.4	19.6			
050	200	11	1	4423	2505	1582	952	741	26.0	13.4	1301,00	1471,00	STRW.050 200 11 /133 /ACO
			2	4821	2730	1725	1037	807	30.0	14.8			
			3	6270	3551	2243	1349	1050	46.5	24.0			
050	200	16	1	5667	3210	2028	1220	868	26.0	13.2	1566,00	1755,00	STRW.050 200 16 /133 /ACO
			2	5971	3382	2137	1285	914	30.0	14.7			
			3	8618	4881	3083	1855	1320	47.1	23.5			
050	240	11	1	5238	2967	1874	1127	877	26.0	14.8	1607,00	1818,00	STRW.050 240 11 /133 /ACO
			2	5738	3250	2053	1235	961	30.0	16.6			
			3	7648	4331	2736	1646	1281	47.2	28.0			
050	240	16	1	6916	3917	2475	1488	1059	26.0	16.4	1951,00	2185,00	STRW.050 240 16 /133 /ACO
			2	7168	4060	2565	1543	1098	30.0	17.7			
			3	10512	5953	3761	2262	1610	48.1	29.7			
050	280	11	1	5977	3385	2138	1286	956	26.0	16.2	1758,00	1996,00	STRW.050 280 11 /133 /ACO
			2	6599	3737	2361	1420	1056	30.0	18.6			
			3	8790	4978	3145	1892	1406	47.8	31.4			
050	280	16	1	8166	4625	2922	1757	1250	26.0	19.3	2130,00	2394,00	STRW.050 280 16 /133 /ACO
			2	8348	4728	2987	1797	1278	30.0	20.4			
			3	12406	7026	4439	2670	1900	48.9	34.5			

Lelistung nach EN 16430 gemessen

Standardfarbe 133 (Verkehrsweiss RAL 9016)  
oder 001 (Sandstrahlgrau)  
Andere Farben Siehe Jaga Farbkarte

## LEISTUNGSERKLÄ- RUNG

### WÄRMEKAPAZITÄT

Durch die perfekte Kombination des DBH-Systems und des superstarken Low-H<sub>2</sub>O-Wärmetauschers hat die Höhe des Heizkörpers keinen Einfluss mehr auf die Wärmekapazität. Mit dem DBH-System steht die maximale Leistung bereits ab der kleinsten Höhe zur Verfügung!

### KÜHLKAPAZITÄT

Die Kühlleistung bleibt bei allen Typen bis zu einer Höhe von 50 cm konstant. Bei einer Höhe über 50 cm verringert sich die Kühlleistung der Typen 11, 16 und 21 um etwa 5% pro 10 cm zusätzlicher Höhe.



**Tip:** Für alle anderen Abmessungen siehe [www.jaga.com/Produkte/Horizontal/Strada/hybrid-ACO](http://www.jaga.com/Produkte/Horizontal/Strada/hybrid-ACO)



# LEISTUNGEN STRADA HYBRID

## HÖHE 065

ABMESSUNGEN			POSITION	HEIZUNG Raumtemperatur 20°C				KÜHLEN Raumtemperatur 27°C	GERÄUSCHPEGEL dB(A)	ELEKTRISCHE LEISTUNGS- AUFNAHME W	PREIS		ARTIKELNUMMER
H	L	B		75/65	55/45	45/35	35/30	16/18			Standard Farben	Andere Farben	
cm	cm	cm		Watt	Watt	Watt	Watt	Watt		€	€		
065	060	11	1	1142	647	409	246	177	26.0	4.8	598,00	684,00	STRW.065 060 11 /133 /ACO
			2	1223	693	438	263	189	30.0	5.4			
			3	1447	819	518	311	224	40.0	6.8			
065	060	16	1	1400	793	501	301	198	26.0	4.8	657,00	750,00	STRW.065 060 16 /133 /ACO
			2	1503	851	538	323	213	30.0	5.5			
			3	1989	1126	712	428	282	41.1	7.2			
065	080	11	1	1648	933	589	355	255	26.0	6.3	678,00	776,00	STRW.065 080 11 /133 /ACO
			2	1770	1002	633	381	274	30.0	6.8			
			3	2136	1210	764	460	331	41.8	9.1			
065	080	16	1	2040	1156	730	439	289	26.0	6.0	748,00	857,00	STRW.065 080 16 /133 /ACO
			2	2188	1239	783	471	310	30.0	6.7			
			3	2936	1663	1050	632	416	42.4	9.0			
065	100	11	1	2136	1210	764	460	331	26.0	7.8	797,00	905,00	STRW.065 100 11 /133 /ACO
			2	2301	1303	823	495	357	30.0	8.7			
			3	2825	1600	1011	608	438	43.0	12.2			
065	100	16	1	2630	1490	941	566	373	26.0	7.0	922,00	1041,00	STRW.065 100 16 /133 /ACO
			2	2817	1595	1008	606	399	30.0	7.7			
			3	3883	2199	1389	836	550	44.1	10.7			
065	120	11	1	2612	1479	935	562	405	26.0	8.9	877,00	1003,00	STRW.065 120 11 /133 /ACO
			2	2822	1598	1010	607	437	30.0	9.9			
			3	3514	1990	1257	756	544	44.0	14.8			
065	120	16	1	3242	1836	1160	698	459	26.0	8.7	1011,00	1149,00	STRW.065 120 16 /133 /ACO
			2	3472	1966	1242	747	492	30.0	9.8			
			3	4830	2735	1728	1039	684	44.8	14.3			
065	140	11	1	3077	1743	1101	662	477	26.0	10.1	937,00	1071,00	STRW.065 140 11 /133 /ACO
			2	3333	1887	1192	717	516	30.0	11.2			
			3	4203	2380	1504	904	651	44.8	17.5			
065	140	16	1	3844	2177	1376	827	544	26.0	9.6	1112,00	1258,00	STRW.065 140 16 /133 /ACO
			2	4117	2332	1473	886	583	30.0	10.5			
			3	5777	3272	2067	1243	818	45.4	14.4			
065	160	11	1	3533	2001	1264	760	547	26.0	11.0	1165,00	1323,00	STRW.065 160 11 /133 /ACO
			2	3835	2172	1372	825	594	30.0	12.4			
			3	4892	2771	1750	1053	758	45.5	19.2			
065	160	16	1	4418	2502	1581	951	626	26.0	11.5	1399,00	1571,00	STRW.065 160 16 /133 /ACO
			2	4717	2671	1688	1015	668	30.0	12.8			
			3	6724	3808	2406	1447	952	46.4	19.6			
065	200	11	1	4423	2505	1582	952	685	26.0	13.4	1334,00	1524,00	STRW.065 200 11 /133 /ACO
			2	4821	2730	1725	1037	747	30.0	14.8			
			3	6270	3551	2243	1349	971	46.5	24.0			
065	200	16	1	5667	3210	2028	1220	803	26.0	13.2	1604,00	1813,00	STRW.065 200 16 /133 /ACO
			2	5971	3382	2137	1285	846	30.0	14.7			
			3	8618	4881	3083	1855	1221	47.1	23.5			
065	240	11	1	5238	2967	1874	1127	812	26.0	14.8	1646,00	1881,00	STRW.065 240 11 /133 /ACO
			2	5738	3250	2053	1235	889	30.0	16.6			
			3	7648	4331	2736	1646	1185	47.2	28.0			
065	240	16	1	6916	3917	2475	1488	980	26.0	16.4	1996,00	2254,00	STRW.065 240 16 /133 /ACO
			2	7168	4060	2565	1543	1015	30.0	17.7			
			3	10512	5953	3761	2262	1489	48.1	29.7			
065	280	11	1	5977	3385	2138	1286	885	26.0	16.2	1802,00	2066,00	STRW.065 280 11 /133 /ACO
			2	6599	3737	2361	1420	977	30.0	18.6			
			3	8790	4978	3145	1892	1301	47.8	31.4			
065	280	16	1	8166	4625	2922	1757	1156	26.0	19.3	2180,00	2470,00	STRW.065 280 16 /133 /ACO
			2	8348	4728	2987	1797	1182	30.0	20.4			
			3	12406	7026	4439	2670	1757	48.9	34.5			

Leistungen nach EN 16430 gemessen

Standardfarbe 133 (Verkehrsweiss RAL 9016)  
oder 001 (Sandstrahlgrau)  
Andere Farben Siehe Jaga Farbkarte

## LEISTUNGSKLÄRUNG

**WÄRMEKAPAZITÄT**  
Durch die perfekte Kombination des DBH-Systems und des superstarken Low-H<sub>2</sub>O-Wärmetauschers hat die Höhe des Heizkörpers keinen Einfluss mehr auf die Wärmekapazität. Mit dem DBH-System steht die maximale Leistung bereits ab der kleinsten Höhe zur Verfügung!

**KÜHLKAPAZITÄT**  
Die Kühlleistung bleibt bei allen Typen bis zu einer Höhe von 50 cm konstant. Bei einer Höhe über 50 cm verringert sich die Kühlleistung der Typen 11, 16 und 21 um etwa 5% pro 10 cm zusätzlicher Höhe.



Tipp: Für alle anderen Abmessungen siehe [www.jaga.com/Produkte/Horizontal/Strada/hybrid-ACO](http://www.jaga.com/Produkte/Horizontal/Strada/hybrid-ACO)

# LEISTUNGEN STRADA HYBRID

## HÖHE 095

ABMESSUNGEN			POSITION	HEIZUNG Raumtemperatur 20°C				KÜHLEN Raumtemperatur 27°C	GERÄUSCHPEGEL dB(A)	ELEKTRISCHE LEISTUNGS- AUFNAHME W	PREIS Standard Farben €	PREIS Andere Farben €	ARTIKELNUMMER
H cm	L cm	B cm		75/65 Watt	55/45 Watt	45/35 Watt	35/30 Watt	16/18 Watt					
095 060 11	1	1142	647	409	246	148	26.0	4.8	<b>621,00</b>	<b>720,00</b>	STRW.095 060 11 /133 /ACO		
	2	<b>1223</b>	<b>693</b>	<b>438</b>	<b>263</b>	<b>159</b>	<b>30.0</b>	<b>5.4</b>					
	3	1447	819	518	311	188	40.0	6.8					
095 060 16	1	1400	793	501	301	166	26.0	4.8	<b>685,00</b>	<b>794,00</b>	STRW.095 060 16 /133 /ACO		
	2	<b>1503</b>	<b>851</b>	<b>538</b>	<b>323</b>	<b>178</b>	<b>30.0</b>	<b>5.5</b>					
	3	1989	1126	712	428	236	41.1	7.2					
095 080 11	1	1648	933	589	355	214	26.0	6.3	<b>704,00</b>	<b>818,00</b>	STRW.095 080 11 /133 /ACO		
	2	<b>1770</b>	<b>1002</b>	<b>633</b>	<b>381</b>	<b>230</b>	<b>30.0</b>	<b>6.8</b>					
	3	2136	1210	764	460	277	41.8	9.1					
095 080 16	1	2040	1156	730	439	242	26.0	6.0	<b>781,00</b>	<b>907,00</b>	STRW.095 080 16 /133 /ACO		
	2	<b>2188</b>	<b>1239</b>	<b>783</b>	<b>471</b>	<b>260</b>	<b>30.0</b>	<b>6.7</b>					
	3	2936	1663	1050	632	348	42.4	9.0					
095 100 11	1	2136	1210	764	460	277	26.0	7.8	<b>831,00</b>	<b>960,00</b>	STRW.095 100 11 /133 /ACO		
	2	<b>2301</b>	<b>1303</b>	<b>823</b>	<b>495</b>	<b>299</b>	<b>30.0</b>	<b>8.7</b>					
	3	2825	1600	1011	608	367	43.0	12.2					
095 100 16	1	2630	1490	941	566	312	26.0	7.0	<b>961,00</b>	<b>1104,00</b>	STRW.095 100 16 /133 /ACO		
	2	<b>2817</b>	<b>1595</b>	<b>1008</b>	<b>606</b>	<b>334</b>	<b>30.0</b>	<b>7.7</b>					
	3	3883	2199	1389	836	461	44.1	10.7					
095 120 11	1	2612	1479	935	562	339	26.0	8.9	<b>915,00</b>	<b>1065,00</b>	STRW.095 120 11 /133 /ACO		
	2	<b>2822</b>	<b>1598</b>	<b>1010</b>	<b>607</b>	<b>366</b>	<b>30.0</b>	<b>9.9</b>					
	3	3514	1990	1257	756	456	44.0	14.8					
095 120 16	1	3242	1836	1160	698	385	26.0	8.7	<b>1055,00</b>	<b>1219,00</b>	STRW.095 120 16 /133 /ACO		
	2	<b>3472</b>	<b>1966</b>	<b>1242</b>	<b>747</b>	<b>412</b>	<b>30.0</b>	<b>9.8</b>					
	3	4830	2735	1728	1039	573	44.8	14.3					
095 140 11	1	3077	1743	1101	662	399	26.0	10.1	<b>983,00</b>	<b>1147,00</b>	STRW.095 140 11 /133 /ACO		
	2	<b>3333</b>	<b>1887</b>	<b>1192</b>	<b>717</b>	<b>433</b>	<b>30.0</b>	<b>11.2</b>					
	3	4203	2380	1504	904	546	44.8	17.5					
095 140 16	1	3844	2177	1376	827	456	26.0	9.6	<b>1166,00</b>	<b>1343,00</b>	STRW.095 140 16 /133 /ACO		
	2	<b>4117</b>	<b>2332</b>	<b>1473</b>	<b>886</b>	<b>489</b>	<b>30.0</b>	<b>10.5</b>					
	3	5777	3272	2067	1243	685	45.4	14.4					

Lelistung nach EN 16430 gemessen

Standardfarbe 133 (Verkehrsweiss RAL 9016)  
oder 001 (Sandstrahlgrau)  
Andere Farben Siehe Jaga Farbkarte

## LEISTUNGSERKLÄ- RUNG

### WÄRMEKAPAZITÄT

Durch die perfekte Kombination des DBH-Systems und des superstarken Low-H<sub>2</sub>O-Wärmetauschers hat die Höhe des Heizkörpers keinen Einfluss mehr auf die Wärmekapazität. Mit dem DBH-System steht die maximale Leistung bereits ab der kleinsten Höhe zur Verfügung!

### KÜHLKAPAZITÄT

Die Kühlleistung bleibt bei allen Typen bis zu einer Höhe von 50 cm konstant. Bei einer Höhe über 50 cm verringert sich die Kühlleistung der Typen 11, 16 und 21 um etwa 5% pro 10 cm zusätzlicher Höhe.



**Tipp:** Für alle anderen Abmessungen siehe [www.jaga.com/Produkte/Horizontal/Strada/hybrid-ACO](http://www.jaga.com/Produkte/Horizontal/Strada/hybrid-ACO)



# jaga

## CLIMATE DESIGNERS

### **Jaga Deutschland GmbH**

Neuer Zollhof 1  
D-40221 Düsseldorf  
T +49 (0)211 310 27 30  
info@jaga.de  
www.jaga.com

### **Jaga N.V Austria Südtirol/Swiss**

Herr Ewald Apperle  
Josef-Koch-Straße 28  
6460 Imst  
T +43 (0)650 800 80 99  
jaga-austria@aon.at  
www.jaga.com

### **Jaga Schweiz und Norditalien**

Herr Helmut Melchior  
T +49 (0)152 225 996 70  
hmelchior@jaga.de  
www.jaga.com

### **SHOWROOMS**

#### **Düsseldorf**

Product Presentation Center  
Neuer Zollhof 1  
D-40221 Düsseldorf  
T +49 (0)211 310 27 30  
info@jaga.de

#### **Hamburg**

Fliesen Dörfer GmbH  
Schimmelmännstr. 157  
D-22043 Hamburg  
T +49 (0)406 969 680

Alle anderen Länder  
Jaga International - Verbindingslaan 16 - B-3590 Diepenbeek  
T +32 (0)11 29 41 16 - F +32 (0)11 29 41 60 - export@jaga.com - www.jaga.com

Diese Preisliste ist treu dem letzten Stand unserer Produkte erstellt worden.  
Da die Entwicklung sowie die Erneuerung der Produkte zeitlos weiter geht,  
sind alle Angaben bei eventuellen Änderungen unter Vorbehalt.  
Preise in Euro, ohne MwSt. Preise gültig ab 1. Januar 2020.  
Hiermit werden alle vorhergehenden Preislisten ungültig.