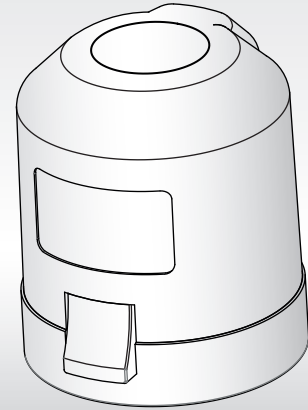


Antrieb VM 230 V

Der Antrieb VM 230 V ist ein thermoelektrischer Stellantrieb zum Öffnen und Schließen von Kleinventilen und Ventilen an Heizkreisverteilern von Flächenheiz- und Flächenkühlsystemen.

Besonderer Wert wurde auf Leistungsmerkmale gelegt, wie u.a. eine kompakte und moderne Bauform, Versionen in stromlos-zu und stromlos-auf, das Ventil-Adapter-Konzept und eine gesteigerte Funktionssicherheit. Der Antrieb zeichnet sich darüber hinaus durch seine einfache Montage und den zuverlässigen, nahezu lautlosen Betrieb aus.

Die Ansteuerung des VM 230 V erfolgt durch einen 230 V Raumtemperaturregler mit Zwei-Punkt Ausgang oder Pulsweiten-Modulation.



Leistungsmerkmale

- Kompakte Bauform, geringe Abmessungen
- Ausführung in stromlos-zu (NC) oder stromlos-auf (NO)
- Patentierter 100% Schutz bei undichten Ventilen
- Rundum Funktionsanzeige
- mit First-Open-Funktion (nur stromlos-zu)
- Wartungsfrei
- Geräuschlos
- Hohe Funktionssicherheit und Lebenserwartung
- hohe Überspannungsfestigkeit
- Geringe Leistungsaufnahme
- 360° Montagelage
- Steckmontage
- Ventil-Adapter-Konzept
- Anpassungskontrolle auf Ventil

Anwendung

Der Antrieb VM 230 V dient zur optimalen Ansteuerung von Ventilen an Heizkreisverteilern. Die Ansteuerung erfolgt durch einen 2-Punkt Raumtemperaturregler oder durch Pulsweiten-Modulation.

Allgemeine Information

Lieferumfang (Standard)

- 1 x Antrieb VM 230 V in Einzelverpackung (Ausführung: stromlos-zu)
- 1 x Montageanleitung in 9 Sprachen

Alternative Ausführung

- Version stromlos-auf

Typenbezeichnung

VM 20404-00: Version 230 V – stromlos-zu
VM 21404-10: Version 230 V – stromlos-auf

Zubehör

Ventiladapter für fast alle Ventile bzw. Verteiler sind Anpassungen lieferbar

Funktionen

Allgemein

Die Stellmechanik des Antriebes VM 230 V arbeitet mit einem PTC-beheizten Dehnstoffelement und einer Druckfeder. Das Dehnstoffelement wird durch Anlegen der Betriebsspannung beheizt und der integrierte Stößel dadurch bewegt. Die durch die Bewegung entstehende Kraft wird auf den Ventilstößel übertragen und öffnet bzw. schließt somit das Ventil.

Ventil-Adapter-Konzept

Das Ventil-Adapter-Konzept gewährleistet die perfekte Anpassung des Antriebs an fast alle Ventilunterteile und Heizkreisverteiler am Markt. Der Antrieb VM 230 V wird einfach per Steckmontage auf den vorinstallierten Ventiladapter befestigt.

Funktionsanzeige

Über die Funktionsanzeige (Rundum-Anzeige) des Antriebes VM 230 V ist auf einen Blick erkennbar, ob das Ventil geöffnet oder geschlossen ist.

Standard Version

Stromlos-zu (NC - Normally Closed)

Bei der Ausführung stromlos-zu wird beim Einschalten der Betriebsspannung - nach Ablauf der Totzeit - das geschlossene Ventil durch die Stößelbewegung gleichmäßig geöffnet. Durch Abschalten der Betriebsspannung und nach Ablauf der Verharzzeit wird das Ventil durch die Schließkraft der Druckfeder gleichmäßig geschlossen.

Die Schließkraft der Druckfeder ist auf die Schließkraft handelsüblicher Ventile abgestimmt und hält das Ventil im stromlosen Zustand geschlossen.

First-Open Funktion (nur für NC)

Stromlos-zu Antriebe halten das Ventil im spannungsfreien Zustand geschlossen. Insbesondere in der Rohbauphase ist aber ein Heizbetrieb für Testzwecke und damit ein geöffnetes Ventil wünschenswert. Die First-Open Funktion des VM 230 V hält den Antrieb bis zur Inbetriebnahme der Einzelraumregelung geöffnet. Dies reduziert nicht nur den Kraftaufwand bei der Montage auf ein Minimum sondern gewährleistet auch den Heizbetrieb während der Neubautrocknung. Bei der späteren Erstinbetriebnahme der Einzelraumregelung wird die First-Open Funktion automatisch nach ca. 6 Minuten entriegelt und der Antrieb geht in den regulären Betrieb über.

Alternative Version

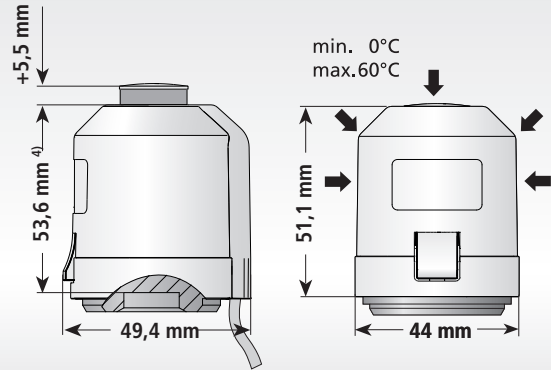
Stromlos-auf (NO - Normally Open)

Als stromlos-auf Version lässt der Antrieb im spannungslosen Zustand das Ventil geöffnet. Beim Einschalten der Betriebsspannung und nach Ablauf der Totzeit wird das Ventil durch die Stößelbewegung gleichmäßig geschlossen. Durch Abschalten der Betriebsspannung und nach Ablauf der Verharzzeit wird das Ventil durch die Stellkraft der Druckfeder gleichmäßig geöffnet.

Technische Daten

Typ	VM 20404-00 / VM 21404-10
Ausführung	stromlos-zu / stromlos-auf
Spannung	230 V AC, +10%...-10%, 50/60 Hz
Einschaltstrom max.	300 mA für max. 200 ms
Betriebsstrom	8 mA
Betriebsleistung	2 W
Schließ- und Öffnungszeiten	ca. 3 min.
Stellweg	4 mm
Stellkraft	100 N ±5%
Medientemperatur	0 – 100 °C ¹⁾
Lagertemperatur	-25 bis +60°C
Umgebungstemperatur	0 bis +60°C
Schutzgrad / Schutzklasse	IP54 ²⁾ / II
CE-Konformität nach	EN 60730
Gehäuse / Gehäusefarbe	Polyamid / grau
Gewicht	100 g mit 1m Anschlusskabel
Anschlussleitung / Leitungslänge ³⁾	2 x 0,75 mm ² PVC, grau / 1 m
Überspannungsfestigkeit nach EN 60730-1	2,5 kV

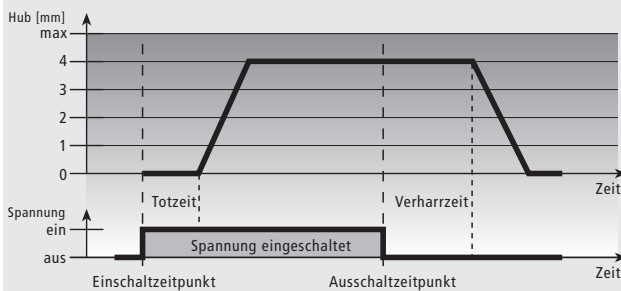
Antrieb VM 230 V mit Ventiladapter



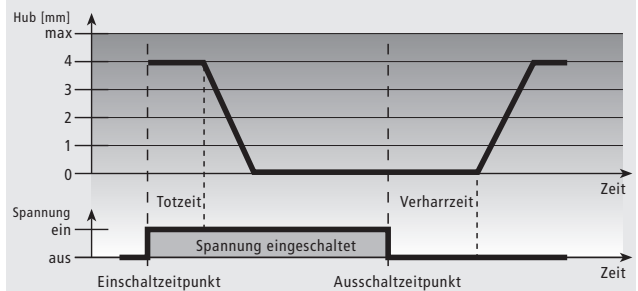
- 1) in Abhängigkeit vom Adapter auch höher
- 2) in allen Montagelagen
- 3) Sonderlängen auf Anfrage, jedoch kleiner 5 m
- 4) bezogen auf Standard-Ventil

Kennlinien

Stromlos-zu (NC)

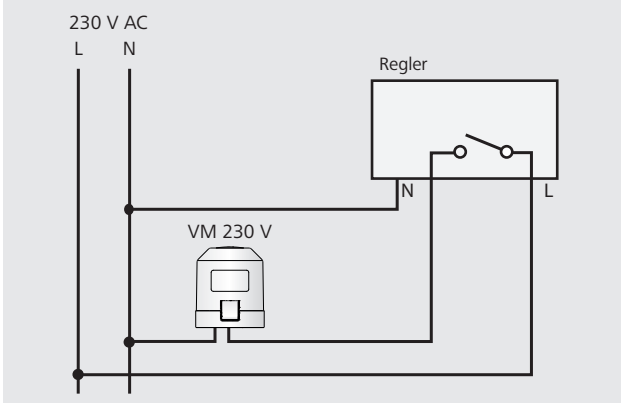


Stromlos-auf (NO)



Planungs- und Installationshinweise

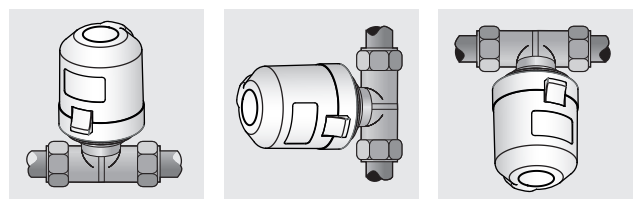
Anschlussübersicht



Für die Installation einer 230 V Anlage empfehlen wir folgende Leitungen:

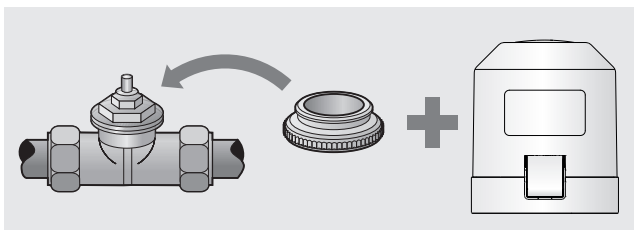
Mantelleitung: NYM 1,5 mm²
Stegleitung: NYIF 1,5 mm²

Montagelagen



Der Antrieb ist bevorzugt in senkrechter und waagerechte Montagelage einzubauen. Bei "über Kopf"-Montage können spezielle Umstände (z.B. Schmutzwasser) die Lebensdauer reduzieren.

Valve Adaptation



Die Ventilanpassung erfolgt über einen Ventiladapter der in diversen Ausführungen für die gängigsten Ventulunterteile und Heizkreisverteiler lieferbar ist (bei Bestellung berücksichtigen).